



# Ekologiczne Kotły C.O.

katalog - maj 2023



### Przedsiębiorstwo z tradycjami

Firma **Kotłospaw** to nowoczesne przedsiębiorstwo zajmujące się produkcją kotłów centralnego ogrzewania na paliwa stałe w zakresie mocy od **3,6 kW do 5,5 MW**, wyróżniające się dużą funkcjonalnością oraz walorami estetycznymi. Już jako trzecie pokolenie kontynuuje tradycje rodzinne sięgające lat sześćdziesiątych. Obecna produkcja odbywa się w nowoczesnym zakładzie produkcyjnym przy wykorzystaniu zaawansowanego technologicznie parku maszynowego w oparciu o numeryczny system produkcji oraz kontroli. Do budowy kotłów używane są wyłącznie materiały atestowane. Strategią firmy jest stały rozwój i budowa marki wyróżniającej się jakością, solidnością oraz zaufaniem.

Oferowane produkty firmy **Kotłospaw** spełniają bardzo rygorystyczne wymogi ekologiczne oraz wymagania dotyczące ochrony środowiska, posiadają bardzo wysoką sprawność. Stosując najlepsze rozwiązania wprowadza produkty, które kwalifikują się na dotacje oferowane w Programach Niskiej Emisji Spalin. Kotły zostały przebadane w zakresie sprawności efektywności energetycznej dla najwyższej 5 klasy wg normy **PN-EN 303-5:2021**. Wszystkie urządzenia spełniają wymagania **ECO DESIGN** według **Rozporządzenie Unii Europejskiej 2015/1189**.



### Dbamy o środowisko

Dbając o środowisko firma stale udoskonala swoje produkty, takim przykładem jest kocioł SlimKo Plus którego parametry pyłów poniżej **20 mg/m<sup>3</sup>** kwalifikują go do uzyskania wyższej dotacji dla kotłów.

### Program „Czyste Powietrze”

Czyste powietrze to program rządowy przeznaczony dla istniejących domów jednorodzinnych, którego celem jest zmniejszenie lub eliminacja emisji pyłów oraz innych zanieczyszczeń wprowadzonych przez domy jednorodzinne do atmosfery. Priorytetowym celem programu czyste powietrze jest wymiana starych pieców na nowoczesne, spełniające rygorystyczne wymogi w zakresie emisji zanieczyszczeń. Ponadto, w ramach projektu można dokonać kompleksowej termomodernizacji budynku, co pozwoli znacznie zmniejszyć koszty ogrzewania. Firma **Kotłospaw** oferuje pomoc w wypełnianiu wniosków o dofinansowanie.



## Pellet - ciepło z natury

Pellet uważa się za biomasę, jest ekologicznym i odnawialnym źródłem paliwa. Według definicji Unii Europejskiej biomasa to frakcje produktów, odpady i pozostałości przemysłu rolnego, leśnictwa i innych, które łatwo ulegają rozkładowi.

Pellet posiada szczególne właściwości i jest coraz częściej wykorzystywany do systemów grzewczych budynków jednorodzinnych, biur czy hal produkcyjnych.

Pellet produkuje się przez skompresowanie trocin drzewnych, które uzyskuje się jako materiał poprodukcyjny w tartakach i innych miejscach przetwórstwa drzewnego, do tego celu nie wycina się drzew, może być z drewna liściastego jak i iglastego.

Wartość opałowa pelletu zależy od surowców, z których go wyprodukowano i przeciętnie dla pelletu drzewnego waha się 16-20 MJ/kg.

Kotły produkowane przez firmę **Kotłospaw** posiadają sprawności powyżej 90% co w połączeniu ze spalaniem pelletu czyni je bardzo efektywnym źródłem grzewczym. Spalanie pelletu powoduje niską emisję NO i SO, a ilość popiołu jest niewielka około 5 kg na tonę spalonej biomasy.

Warto także zaznaczyć, że popiół pozyskany z wysokiej jakości pelletu świetnie sprawdzi się w roli naturalnego nawozu na trawniki.



# SlimKo Plus [12-30 kW]

**SlimKo Plus** to najnowszy produkt firmy Kotłospaw, który został wyposażony w niezawodny i sprawdzony obrotowy **palnik pelletowy Revo**. Kocioł został przebadany zgodnie z najnowszą normą **PN-EN 303-5:2021** i spełnia podwyższone standardy emisji spalin dzięki czemu można uzyskać na niego **wyższe dofinansowanie**.

Kocioł **SlimKo Plus** składa się z trzech podstawowych części: wymiennika wykonanego z atestowanej stali P265GH o grubości 6mm; palnika pelletowego z obrotową komorą spalania wykonanej z najtrwalszego materiału na rynku - wysokochromowego stopu o właściwościach żaroodpornych żarowytrzymałych dzięki któremu gwarancja na nie wynosi aż 5 lat; zasobnika paliwa nakładanego na górę kotła.

W ramach posiadanego przez nas **certyfikatu UDT** prowadzi nadzór nad produkcją poświadczając stabilność i powtarzalność produkcji.

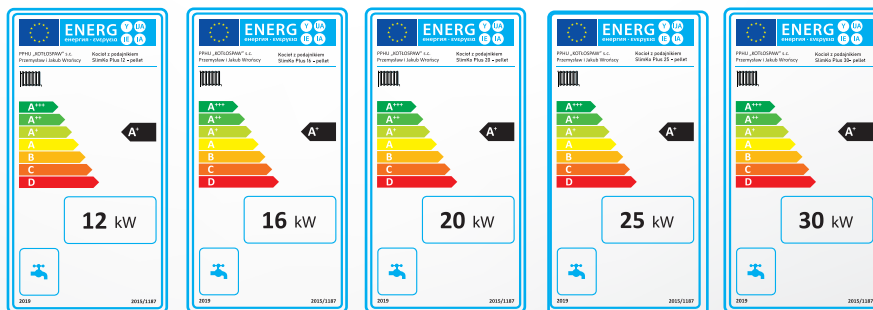
Proces spalania kontrolowany jest przez najnowszej wersji sterownik **Plum 860P** z poprawionymi algorytmami spalania oraz pracy, lepszą modulacją mocy oraz w pełni automatyczną pracą i brakiem konieczności korekty nastaw przez Klienta.

**Emisja pyłów < 20mg/m<sup>3</sup> = wyższe dotacje z programu Czyste Powietrze**

## NOWOŚĆ W OFERCIE!

Nadstawki do kosza zasypowego. Zwiększenie pojemności zasobnika o kolejne kilkadziesiąt kilogramów. Możliwy montaż nawet w kotłach z poprzednich lat.

12, 16 kW - powiększenie o 60kg  
20, 25 kW - powiększenie o 72kg  
30 kW - powiększenie o 84kg



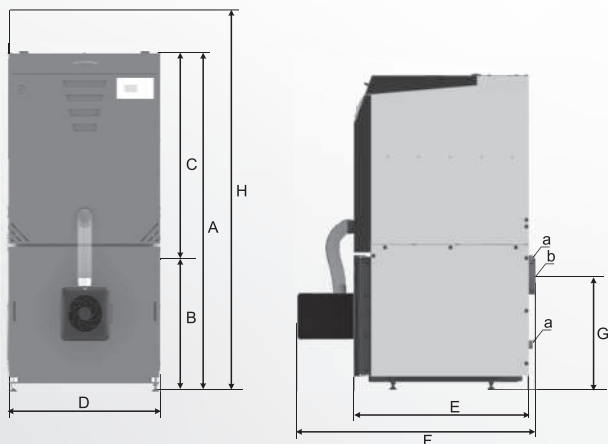
## 5 letnia GWARANCJA:

przy zastosowanej ochronie powrotu i rejestracji urządzenia na stronie [www.kotlospaw.pl](http://www.kotlospaw.pl)

## Parametry techniczne

Typ kotła	parametr	SlimKo Plus 12	SlimKo Plus 16	SlimKo Plus 20	SlimKo Plus 25	SlimKo Plus 30
Moc Kotła	kW	12	16	20	25	30
Zakres mocy	kW	3,6-12	4,8-16	6-20	7,2-25	9-30
Orientacyjna powierzchnia ogrzewanych pomieszczeń	Izolacja termiczna 100W/m <sup>2</sup>	40-110	110-160	160-200	200-240	240-300
	Izolacja termiczna 75W/m <sup>2</sup>	80-150	150-200	200-260	260-320	320-400
Masa zestawu bez wody	kg	220	225	270	275	340
Pojemność wodna kotła	l	43	43	67	67	80
Paliwo		Pellet 6-8 mm, frakcja granulatu, wartość opałowa > 17 MJ/kg.				
Pojemność zasobnika na opał	kg	103	128	128	128	141
Sprawność	%	93,3	93,3	93,3	92,2	91
Maksymalne ciśnienie robocze	bar	2/3 (opcja)				
Maksymalna temperatura czynnika grzewczego	°C	85				
Wymagany ciąg spalin	Pa	15	15	20	20	25
Zasilanie	V/Hz	230V/50Hz				
Pobór mocy [praca min.]	[W]	60		57,6		57,9
Pobór mocy [praca max.]	[W]	78,1	83,6	77,6	82,8	93
Pobór mocy [rozwłoczek]	[W]	367				
Moc zapalarki	[W]	300				
Króćce przyłączeniowe	∅	4 x 1" GW (2x zasilanie, 2x powrót)				

Podane w tabeli wartości są orientacyjne i nie uwzględniają specyfiki danego obiektu, zaleca się wykonanie odpowiednich obliczeń. Możliwość montażu w układzie zamkniętym.



## Wymiary

SlimKo Plus	j.m.	12 kW	16 kW	20 kW	25 kW	30 kW
A	mm	1315	1315	1420	1420	1505
B	mm	550	550	655	655	740
C	mm	765	765	765	765	765
D	mm	560	560	685	685	754
E	mm	785	785	785	785	754
F	mm	1100	1100	1100	1100	785
G	mm	440	440	508	508	1100
H	mm	1785	1785	1890	1890	1975
a	mm	1"	1"	1"	1"	1"
b	mm	160	160	160	160	160

Kocioł na pellet

# SlimKo Plus [12-30 kW]

## z zasobnikiem wojnostojącym

Rozwiązanie dla osób chcących rzadziej zasypywać opał do zbiornika ze względu na ustawienie kosza obok kotła. Bardzo dobre rozwiązanie dla kotłowni o niskiej zabudowie, charakterystycznej dla budynków starszego typu. **SlimKo Plus** został wyposażony w niezawodny i sprawdzony obrotowy palnik pelletowy Revo. Kocioł został przebadany zgodnie z najnowszą normą **PN-EN 303-5:2021** i spełnia podwyższone standardy emisji spalin dzięki czemu można uzyskać na niego wyższe dofinansowanie.

Kocioł **SlimKo Plus** składa się z wymiennika wykonanego z atestowanej stali P265GH o grubości 6mm; palnika pelletowego z obrotową komorą spalania wykonanej z najtrwalszego materiału na rynku - wysokochromowego stopu o właściwościach żaroodpornych i żarowytrzymałych dzięki któremu gwarancja na nie wynosi aż 5 lat. Do kotła można dobrać zasobnik wolnostojący z oferty: 200l, 330l, 440l, 660l, 820l, 1200l, 2100l. Proces spalania kontrolowany jest przez najnowszą wersję sterownik **Plum 860P** z poprawionymi algorytmami spalania oraz pracy, lepszą modulacją mocy oraz w pełni automatyczną pracą i brakiem konieczności korekty nastaw przez Klienta.

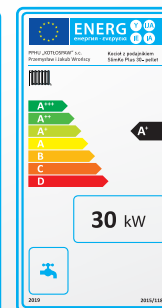
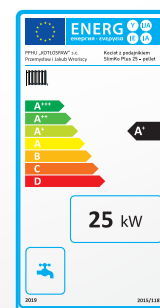
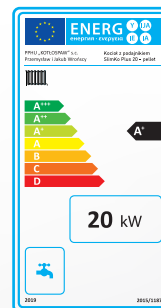
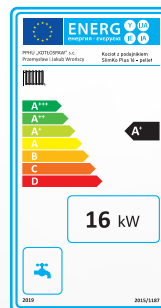
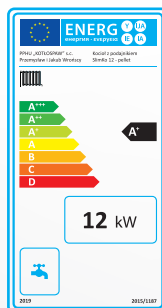


**Emisja pyłów < 20mg/m<sup>3</sup> = wyższe dotacje z programu Czyste Powietrze**

### Wielkość zbiornika

Dostępne są następujące wielkości zbiorników z oferty

200l / 330l / 440l / 660l / 820l / 1200l / 2100l



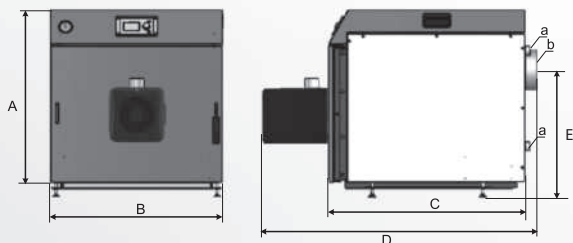
**5 letnia GWARANCJA:**

przy zastosowanej ochronie powrotu i rejestracji urządzenia na stronie [www.kotlospaw.pl](http://www.kotlospaw.pl)

## Parametry techniczne

Typ kotła	parametr	SlimKo Plus 12	SlimKo Plus 16	SlimKo Plus 20	SlimKo Plus 25	SlimKo Plus 30
Moc Kotła	kW	12	16	20	25	30
Zakres mocy	kW	3,6-12	4,8-16	6-20	7,2-25	9-30
Orientacyjna powierzchnia ogrzewanych pomieszczeń	Izolacja termiczna 100W/m <sup>2</sup>	40-110	110-160	160-200	200-240	240-300
	Izolacja termiczna 75W/m <sup>2</sup>	80-150	150-200	200-260	260-320	320-400
Masa zestawu bez wody	kg	220	225	270	275	340
Pojemność wodna kotła	l	43	43	67	67	80
Paliwo		Pellet 6-8 mm, frakcja granulatu, wartość opałowa > 17 MJ/kg.				
Pojemność zasobnika na opał		Wg. zamówienia 200, 330, 440, 660, 820, 1200				
Sprawność	%	93,3	93,3	93,3	92,2	91
Maksymalne ciśnienie robocze	bar	2/3 (opcja)				
Maksymalna temperatura czynnika grzewczego	°C	85				
Wymagany ciąg spalin	Pa	15	15	20	20	25
Zasilanie	V/Hz	230V/50Hz				
Pobór mocy [praca min.]	[W]	60		57,6		57,9
Pobór mocy [praca max.]	[W]	78,1	83,6	77,6	82,8	93
Pobór mocy [rozw.uch]	[W]	367				
Moc zapalarki	[W]	300				
Króćce przyłączeniowe	∅	4 x 1" GW (2x zasilanie, 2x powrót)				

Podane w tabeli wartości są orientacyjne i nie uwzględniają specyfiki danego obiektu, zaleca się wykonanie odpowiednich obliczeń. Możliwość montażu w układzie zamkniętym.



## Wymiary

SlimKo Plus	j.m.	12 kW	16 kW	20 kW	25 kW	30 kW
A	mm	645	654	750	750	835
B	mm	560	560	685	685	754
C	mm	785	785	785	785	785
D	mm	1100	1100	1100	1100	1100
E	mm	440	440	508	508	590
a	mm	1"	1"	1"	1"	1"
b	mm	160	160	160	160	160

# SlimKo MAX [70-520 kW]

Kotły serii **SlimKo MAX** spełniają wymagania dotyczące ochrony środowiska oraz efektywności energetycznej 5 klasy (najwyższej) ustalone w normie **PN-EN 303-5:2021**. Spełnia wymagania **ECODESIGN** według **Rozporządzenie Unii Europejskiej 2015/1189**.

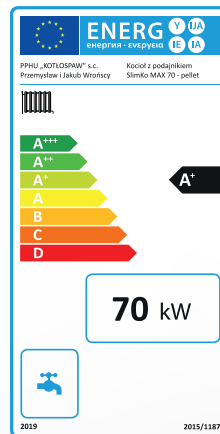
Kotły dużej mocy z serii **SlimKo MAX** to nowoczesne urządzenia grzewcze oparte na wysoce sprawnym wymienniku rurowym, który daje gwarancję odbioru ciepła z maksymalną sprawnością. Przeznaczone do ogrzewania pomieszczeń o dużym metrażu takich jak biura, szkoły, warsztaty, hale.

Możliwość konfiguracji kotłów w kaskadzie co znacznie zwiększa moce grzewcze, zaleca się stosowanie dwóch kotłów dla dużych obiektów ze względu na oszczędności w okresach jesienno wiosennych, możliwość pracy jednego kotła.

Proces grzewczy w kotłach **SlimKo MAX** przebiega w sposób bezobsługowy, a w połączeniu z zastosowaną automatyką posiada możliwość współpracy z czujnikiem pogodowym wraz z regulacją mieszaczy.

Wyposażony jest w palnik do spalania pelletu z obrotową komorą spalania, opcjonalnie kocioł można doposażyć w automatyczny układ odpopielania paleniska do zbiornika zewnętrznego. Dodatkowo kotły można wyposażać w pneumatyczny układ załadunku pelletu z innych pomieszczeń lub silosów zewnętrznych.

**Serwis 24 h** dzięki standardowemu wyposażeniu kotłów serii **SlimKo MAX** w moduł internetowy **ecoNET300**, nasi serwisanci dzięki takiemu rozwiązaniu są dostępni z każdego miejsca on-line.



### Wielkość zbiornika

Dostępne są następujące wielkości zbiorników z oferty:

200 l / 330 l / 440 l / 660 l / 820 l / 1200 l / 2100 l



### 5 letnia GWARANCJA:

przy zastosowanej ochronie powrotu i rejestracji urządzenia na stronie [www.kotlospaw.pl](http://www.kotlospaw.pl)

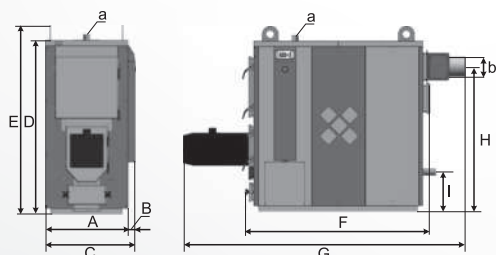


## Parametry techniczne

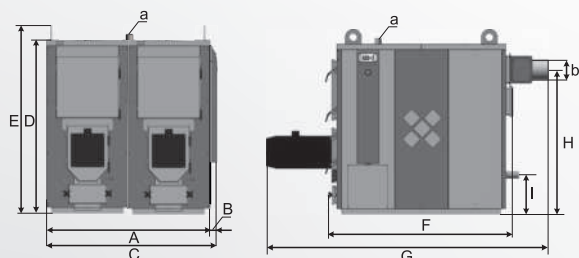
Typ kotła	parametr	SlimKo MAX 70	SlimKo MAX 90	SlimKo MAX 120	SlimKo MAX 150	SlimKo MAX 300	SlimKo MAX 520
Moc Kotła	kW	70	90	120	150	300	520
Zakres mocy	kW	21-70	27-90	36-120	45-150	90-300	100-520
Orientacyjna pow. ogrzewanych pomieszczeń	Izolacja termiczna 100W/m <sup>2</sup>	210-600	270-900	360-1200	450-1500	900-3000	1000-5200
	Izolacja termiczna 75W/m <sup>2</sup>	280-800	360-1200	480-1600	600-2000	1200-4000	1333-6930
Masa zestawu bez wody	kg	701	930	1584	1604	2921	4240
Pojemność wodna kotła	l	282	421	747	747	1395	2470
Paliwo		Pellet 6-8 mm, frakcja granulatu, wartość opałowa > 17 MJ/kg.					
Pojemność zasobnika na opał		Wg zamówienia 200, 330, 440, 660, 820, 1200, 2100 litrów					
Sprawność	%	90,3	90,6	91,5	91,2	91,7	92,5
Maksymalne ciśnienie robocze	bar	2/3 (opcja)					
Maksymalna temperatura czynnika grzewczego	°C	85					
Zasilanie	V/Hz	230V/50Hz					
Pobór mocy [praca/rozruch]	[W]	200/325	200/325	200/375	300/703	600/1406	1200/1800
Moc zapalarki	W	150	150	150	2x150	4x150	4x150

Podane w tabeli wartości są orientacyjne i nie uwzględniają specyfiki danego obiektu, zaleca się wykonanie odpowiednich obliczeń. Możliwość montażu w układzie zamkniętym.

### SlimKo MAX 70-150 kW



### SlimKo MAX 300-520 kW



## Wymiary

SlimKo MAX	j.m.	70kW	90 kW	120 kW	150 kW	300 kW	520 kW
A	mm	740	740	956	956	1784	1858
B	mm	65	65	65	65	65	65
C	mm	805	805	1021	1021	1849	1988
D	mm	1552	1552	1705	1705	1705	2200
E	mm	1687	1687	1840	1840	1840	2335
F	mm	1162	1648	2156	2156	2156	2680
G	mm	2057	2543	3088	3216	3216	3880
H	mm	1318	1318	1459	1459	1445	1850
I	mm	359	359	359	359	600	470
a	mm	2"	2"	DN 80	DN 80	DN 125	DN 150
b	mm	180	180	250	250	300	400

## DuoKo Pellet [15-45 kW]

Górnokanałowy kocioł do centralnego ogrzewania na paliwo stałe typu pellet - **DuoKo** spełnia wszystkie wymogi Eco Design oraz 5 klasy, dzięki czemu stanowi niezawodne, bezobsługowe i wydajne źródło ciepła do małych i dużych powierzchni mieszkalnych i użytkowych.

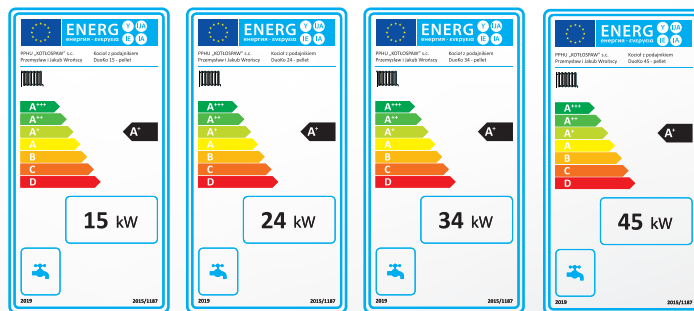
Urządzenie wyposażone jest w samoczyszczący palnik z obrotową komorą spalania i automatyczną zapalarką.

Zastosowana automatyka kotła, poza obsługą palnika daje możliwość obsługi rozbudowanej, zaawansowanej instalacji grzewczej w trybie pogodowym z wykorzystaniem zaworu mieszającego.

Zdalne sterowanie z termostatem pokojowym (opcja) umożliwia obsługę instalacji zapewniając komfortową temperaturę ogrzewanych pomieszczeń

Konstrukcja wymiennika została zoptymalizowana celem uzyskania bardzo wysokiej jakości procesu spalania. Efektem tych działań jest bardzo wysoka sprawność cieplna kotła oraz niska emisja zanieczyszczeń dostarczanych do atmosfery.

Dzięki automatyzacji wszystkich procesów, począwszy od spalania paliwa stałego, poprzez automatyczne załączanie i odłączanie dmuchawy, aż po samooczyszczanie palnika, jedyne czynności eksploatacyjne, niezbędne do wykonania przy piecu do centralnego ogrzewania **DuoKo** sprowadzają się do usunięcia popiołu i uzupełniania zasobnika na pellet.



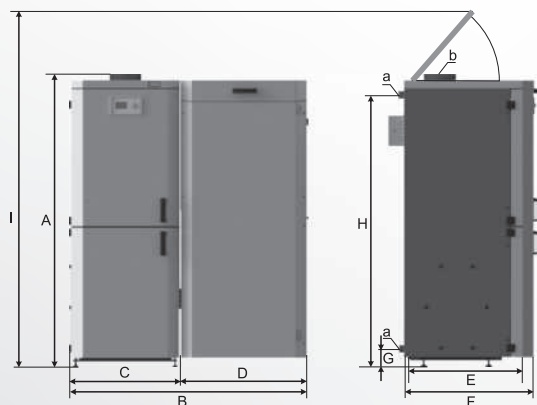
### 5 letnia GWARANCJA:

przy zastosowanej ochronie powrotu i rejestracji urządzenia na stronie [www.kotlospaw.pl](http://www.kotlospaw.pl)

## Parametry techniczne

Typ kotła	parametr	DuoKo 15	DuoKo 24	DuoKo 34	DuoKo 45
Moc Kotła	kW	15	24	34	45
Zakres mocy	kW	4,5-15	6,5-24	8,5-34	11,5-45
Orientacyjna powierzchnia ogrzewanych pomieszczeń	Izolacja termiczna 100W/m <sup>2</sup>	0-150	150-240	240-350	350-450
	Izolacja termiczna 75W/m <sup>2</sup>	0-200	200-320	320-460	460-600
Masa zestawu bez wody	kg	347	347	445	445
Pojemność wodna kotła	l	74	90	103	103
Paliwo	pellet	Pellet 6-8 mm, frakcja granulatu, wartość opałowa > 17 MJ/kg.			
Pojemność zasobnika pellet	kg	145	145	160	160
Sprawność	%	93,0	92,2	91,5	91,8
Maksymalne ciśnienie robocze	bar	2			
Maksymalna temperatura czynnika grzewczego	°C	85			
Zasilanie	V/Hz	230V/50Hz			
Pobór mocy [praca/rozruch]	[W]	72 / 240	90 / 240	107 / 240	123 / 240
Moc zapalarki	W	150			
Króćce przyłączeniowe	∅	4 x 1" GW (zasilanie i powrót)			

Podane w tabeli wartości są orientacyjne i nie uwzględniają specyfiki danego obiektu, zaleca się wykonanie odpowiednich obliczeń. Możliwość montażu w układzie zamkniętym.



## Wymiary

DuoKo	j.m.	15 kW	24 kW	34 kW	45 kW
A	mm	1459	1459	1459	1459
B	mm	1173	1173	1230	1230
C	mm	508	538	608	608
D	mm	658	628	620	620
E	mm	505	545	597	597
F	mm	616	646	700	700
G	mm	89	89	89	89
H	mm	1354	1354	1354	1354
I	mm	1854	1854	1854	1854
a	∅	1" Gw	1" Gw	1" Gw	1" Gw
b	∅	160	160	160	160

Kocioł na ekogroszek

## DuoKo Ekogroszek [15-45 kW]

Górnokanałowy kocioł do centralnego ogrzewania na paliwo stałe typu ekogroszek - **DuoKo** spełnia wszystkie wymogi Eco Design oraz 5 klasy, dzięki czemu stanowi niezawodne, bezobsługowe i wydajne źródło ciepła do małych i dużych powierzchni mieszkalnych i użytkowych.

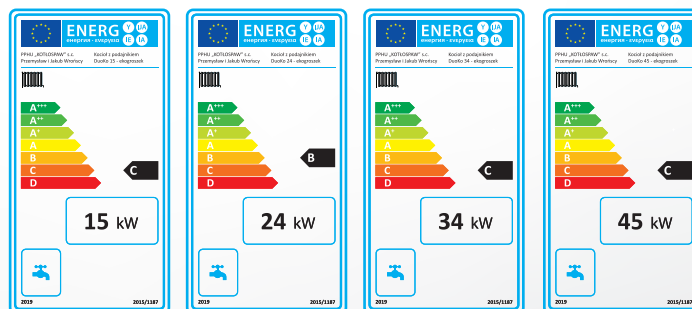
Urządzenie wyposażone jest w podajnik z obrotową retortą renomowanej firmy Pancerpol

Zastosowana automatyka kotła, poza obsługą podajnika daje możliwość obsługi rozbudowanej, zaawansowanej instalacji grzewczej w trybie pogodowym z wykorzystaniem zaworu mieszającego.

Zdalne sterowanie z termostatem pokojowym (opcja) umożliwia obsługę instalacji zapewniając komfortową temperaturę ogrzewanych pomieszczeń.

Konstrukcja wymiennika została zoptymalizowana celem uzyskania bardzo wysokiej jakości procesu spalania. Efektem tych działań jest bardzo wysoka sprawność cieplna kotła oraz niska emisja zanieczyszczeń dostarczanych do atmosfery.

Dzięki automatyzacji wszystkich procesów, począwszy od spalania paliwa stałego, poprzez automatyczne załączanie, odłączenie dmuchawy, jedyne czynności eksploatacyjne, niezbędne do wykonania przy piecu do centralnego ogrzewania **DuoKo** sprowadzają się do usunięcia popiołu i uzupełnienia zasobnika na ekogroszek.



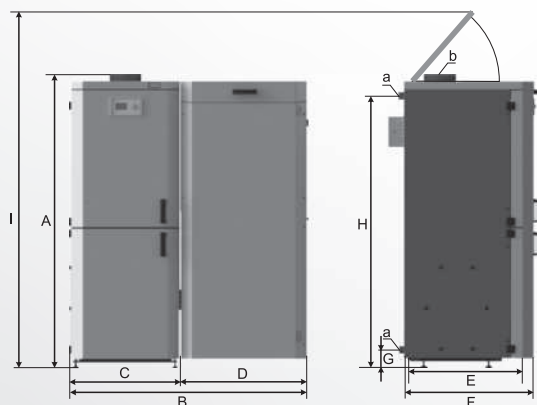
**5 letnia GWARANCJA:**

przy zastosowanej ochronie powrotu i rejestracji urządzenia na stronie [www.kotlospaw.pl](http://www.kotlospaw.pl)

## Parametry techniczne

Typ kotła	parametr	DuoKo 15	DuoKo 24	DuoKo 34	DuoKo 45
Moc Kotła	kW	15	24	34	45
Zakres mocy	kW	4,5-15	6,5-24	8,5-34	11,5-45
Orientacyjna powierzchnia ogrzewanych pomieszczeń	Izolacja termiczna 100W/m <sup>2</sup>	0-150	150-240	240-350	350-450
	Izolacja termiczna 75W/m <sup>2</sup>	0-200	200-320	320-460	460-600
Masa zestawu bez wody	kg	347	347	445	445
Pojemność wodna kotła	l	74	90	103	103
Paliwo	ekogroszek	Węgiel kamienny sort. groszek energetyczny 31.2 o granulacji 5-25mm. Wart. opałowa 26 MJ/kg			
Pojemność zasobnika ekogroszek	kg	173	179	192	192
Sprawność	%	90,1	89,1	89,1	91,6
Maksymalne ciśnienie robocze	bar	2			
Maksymalna temperatura czynnika grzewczego	°C	85			
Zasilanie	V/Hz	230V/50Hz			
Pobór mocy ekogroszek	W	180			
Króćce przyłączeniowe	∅	4 x 1" GW (zasilanie i powrót)			

Podane w tabeli wartości są orientacyjne i nie uwzględniają specyfiki danego obiektu, zaleca się wykonanie odpowiednich obliczeń. Możliwość montażu w układzie zamkniętym.



## Wymiary

DuoKo	j.m.	15 kW	24 kW	34 kW	45 kW
A	mm	1459	1459	1459	1459
B	mm	1173	1173	1230	1230
C	mm	508	538	608	608
D	mm	658	628	620	620
E	mm	505	545	597	597
F	mm	616	646	700	700
G	mm	89	89	89	89
H	mm	1354	1354	1354	1354
I	mm	1854	1854	1854	1854
a	∅	1" Gw	1" Gw	1" Gw	1" Gw
b	∅	160	160	160	160

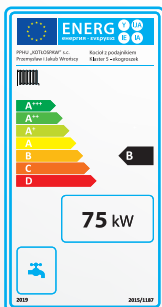
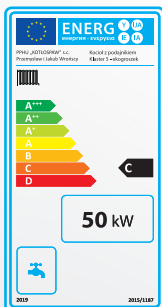
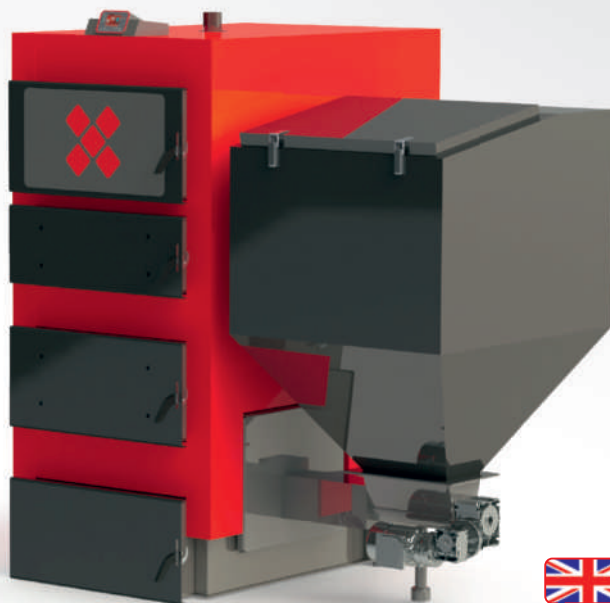
## Klaster 5 [50-400 kW]

Kotły typu **KLASTER 5** posiadają normę PN-EN 303-5:2021, spełniają wymagania dyrektyw UE w zakresie bezpieczeństwa wyrobu potwierdzone deklaracją zgodności i oznaczone znakiem „CE”. Kotły kwalifikują się na wszelkie dotacje oferowane przez urzędy.

Kocioł **KLASTER 5** może być stosowany głównie w instalacjach centralnego ogrzewania w budynkach mieszkalnych, pawilonach handlowych i usługowych, gospodarstwach wiejskich oraz do celów technologicznych.

Kocioł może pracować zarówno w układzie grawitacyjnym i w układzie pompowym. Kocioł wykonany jest w wersji spawanej. Podstawowe elementy kotła stanowią - korpus, retortowy palnik węglowy, zasobnik paliwa, wentylator, sterownik Oxi Board 760, izolacja termiczna kotła.

Uniwersalna budowa kotła pozwala na wygodną i szybką obsługę bieżącą, która ogranicza się tylko do okresowego czyszczenia. Możliwość podłączenia regulatora pokojowego, modułu internetowego oraz czujnika pogodowego.



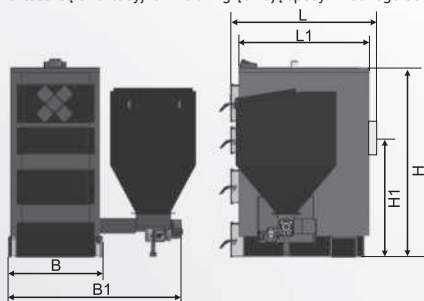
### 5 letnia GWARANCJA:

przy zastosowanej ochronie powrotu i rejestracji urządzenia na stronie [www.kotlospaw.pl](http://www.kotlospaw.pl)

## Parametry techniczne

Typ kotła		parametr	50	75	100	150	200	400	
Znamionowa moc cieplna		kW	50	75	100	150	200	400	
Znamionowa temp. spalin		°C	150	153	133	...	94	...	
Minimalna temp. spalin		°C	85	64	60	...	58	...	
Minimalna moc cieplna		kW	15	23	30	50	60	58	
Orientacyjna pow. ogrzewanych pomieszczeń	Izolacja termiczna 100W/m <sup>2</sup>	m <sup>2</sup>	350-500	500-750	750-1000	1000-1500	1500-2000	2000-4000	
	Izolacja termiczna 75W/m <sup>2</sup>		450-660	660-100	1000-1330	1330-2000	2000-2600	2660-5300	
Pojemność wodna		l	400	430	650	1210	1940	2500	
Zużycie paliwa-max		Kg/h	7,8	11,5	15,0	23,0	29,5	59,8	
Ciąg kominowy		mbar	0,25	0,28	0,30	0,39	0,45	0,60	
Masa kotła z palnikiem		kg	880	1200	1600	2300	2770	3550	
Sprawność cieplna		%	88,7	90,0	92,2	90,0	94,6	92,6	
Ciśnienie robocze		bar	1,5						
Ciśnienie próby wodnej		bar	2,5						
Masa paliwa w zbiorniku		kg	250	250	450	450	450	500	
Pojemność komory zasypowej		l	200	200	360	360	360	400	
Max. temperatura robocza		°C	90						
Min. temperatura powrotu		°C	55						
Min. temp. wody kotłowej		°C	10						
Wyjście spalin		mm	200	200	250	250	300	400x400	
Króćce instal. c.o.		mm	DN 50	DN 65	DN 80	DN 80	DN 80	DN 100	
Zasilanie elektryczne		V/Hz	230 / 50						
Maksymalny pobór mocy elektrycznej		kW	0,25	0,48	0,48	0,48	0,48	0,48	

Podane w tabeli wartości są orientacyjne i nie uwzględniają specyfiki danego obiektu, zaleca się wykonanie odpowiednich obliczeń.



## Wymiary

Klaster 5	j.m.	H	B	B1	L	L1	H1
50 kW	mm	1650	810	1600	1310	960	1420
75 kW	mm	1870	850	1690	1310	1180	1170
100 kW	mm	2060	1050	2180	1480	1330	1300
150 kW	mm	2125	1250	2480	1965	1790	1720
200 kW	mm	2125	1320	2580	2490	2250	1470
400 kW	mm	2320	1540	3150	3220	2990	1630

Kocioł na zagazowanie węgla

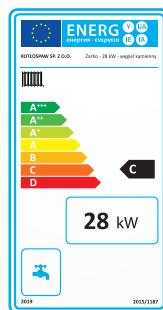
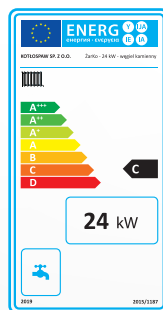
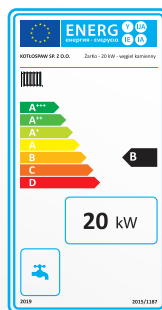
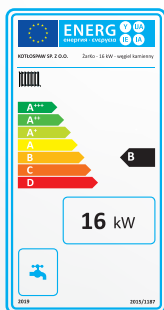
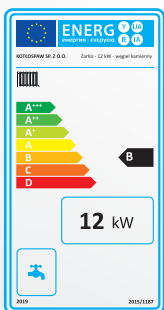
# Kocioł ŻarKo [12-28 kW]

Kocioł z ręcznym załadunkiem paliwa, zgazowujący węgiel kamienny, przeznaczony do pracy z buforem ciepła.

Produkt spełnia wymogi najnowszej normy **PN-EN 303-5:2021** uzyskując w akredytowanym laboratorium badawczym znakomite wyniki emisyjności - posiada świadectwa **ekoprojektu** oraz **5 klasy!**

**ŻarKo** to kocioł dolnego spalania o nieskomplikowanej budowie, ułatwiającej codzienne użytkowanie. Specjalnie zaprojektowany dopływ powietrza do ceramicznej dyszy, pełniącej funkcję komory spalania daje gwarancję dobrze spalonego opału oraz czyste powietrze. Do regulacji strumienia powietrza służy regulator ciągu, na którym w prosty sposób nastawiamy temperaturę zadaną. Czyszczenie rusztu wspomaga zainstalowany wymienny system grzebieni, który uruchamiamy naciskając nogą na zamocowaną przy kotle dźwignię.

Wymogiem prawidłowej pracy kotła jest zainstalowanie go wraz z buforem ciepła odpowiednio do mocy kotła. **ŻarKo** możemy instalować w układzie otwartym oraz zamkniętym do 2 bar z zastosowaniem zaworu bezpieczeństwa.



**5 letnia GWARANCJA:**

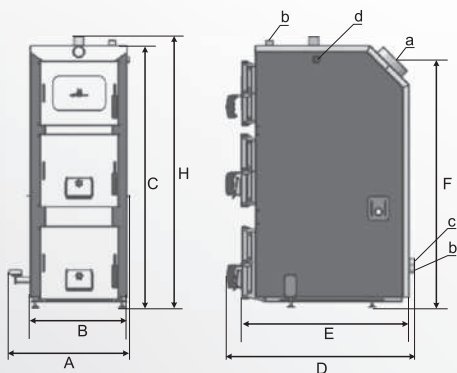
przy zastosowanej ochronie powrotu i rejestracji urządzenia na stronie [www.kotlospaw.pl](http://www.kotlospaw.pl)



## Parametry techniczne

Typ kotła	parametr	ŻarKo 12	ŻarKo 16	ŻarKo 20	ŻarKo 24	ŻarKo 28
Moc kotła	kW	12	16	20	24	28
Min. bezpieczna pojemność zbiornika akumulacyjnego	°C	504	672	840	1008	1176
Powierzchnia ogrzewanych pomieszczeń	Izolacja termiczna 100W/m <sup>2</sup>	do 100	100-160	160-210	210-240	240-280
	Izolacja termiczna 75W/m <sup>2</sup>	do 160	160-210	210-260	260-320	320-370
Jednorazowy zasyp paliwa	kg	22	24	26	29	31
Zużycie paliwa-max	kg/h	2,14	2,61	3,07	3,79	4,50
Stałopalność	h	4				
Sprawność cieplna	%	89,0	89,4	89,7	89,3	88,8
Klasa efektywności energetycznej		B	B	B	C	C
Max. Dopuszczalne ciśnienie robocze	bar	2,0				
Wymagany ciąg kominowy	mbar	0,20	0,25	0,29	0,29	0,29
Temperatura wody na zasilaniu min/max.	°C	65/90				
Masa kotła	kg	340	370	370	408	408
Pojemność wodna kotła	l	73	81	81	90	90
Przekrój komina	cm x cm	14 x 14				
Średnica zasilania powrotu	cal	1,5"				
Średnica króćca spustowego	cal	3/4"				
Średnica czopucha	mm	160				

Podane w tabeli wartości są orientacyjne i nie uwzględniają specyfiki danego obiektu, zaleca się wykonanie odpowiednich obliczeń. Możliwość montażu w układzie zamkniętym.



## Wymiary

ŻarKo	j.m.	12 kW	16 kW	20 kW	24 kW	28 kW
A	mm	577	577	577	642	642
B	mm	455	455	455	520	520
C	mm	1162	1240	1240	1240	1240
D	mm	858	858	858	858	858
E	mm	790	790	790	790	790
F	mm	1100	1194	1194	1194	1194
H	mm	1206	1284	1284	1284	1284
a	∅	160	160	160	160	160
b		3/4"	3/4"	3/4"	3/4"	3/4"
c		1,5"	1,5"	1,5"	1,5"	1,5"
d		1/2"	1/2"	1/2"	1/2"	1/2"

## Kocioł DrewKo [12-24 kW]

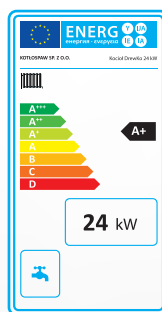
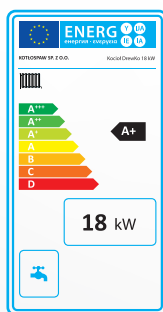
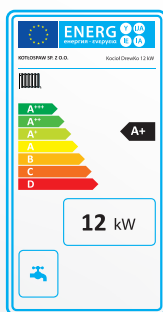
Kocioł z ręcznym załadunkiem paliwa, zgazowujący drewno, przeznaczony do pracy z buforem ciepła. Produkt spełnia wymogi najnowszej normy **PN-EN 303-5:2021** uzyskując w akredytowanym laboratorium badawczym znakomite wyniki emisyjności - posiada świadectwo **ekoprojektu** oraz **5 klasy**.

**DrewKo** to kocioł dolnego spalania o nieskomplikowanej budowie ułatwiającej codzienne użytkowanie. Komora paleniskowa posiada dyszę ceramiczną i ekrany dzięki czemu uzyskujemy doskonałą wysoką sprawność. W kotle pomieścimy polany o obwodzie do 400 mm i długości 390 mm!

Kocioł **DrewKo** to doskonałe rozwiązanie na czasy z ciągle rosnącymi, niestabilnymi cenami energii w postaci węgla, oleju opałowego, gazu. Posiadając kocioł **DrewKo** nie przyczyniamy się do zwiększenia szkodliwego CO<sub>2</sub> w powietrzu, ponieważ paląc paliwem odnawialnym w postaci biomasy drewnianej emisja CO<sub>2</sub> jest zerowa.

Wymogiem prawidłowej pracy kotła jest zainstalowanie go wraz z buforem ciepła odpowiednio do mocy kotła. **DrewKo** możemy instalować w układzie otwartym oraz zamkniętym do 2 bar z zastosowaniem zaworu bezpieczeństwa

**Emisja pyłów < 20mg/m<sup>3</sup> = wyższe dotacje z programu Czyste Powietrze**



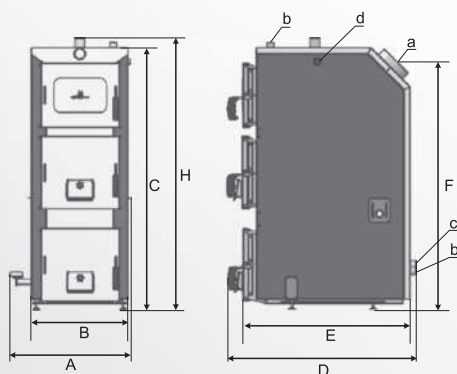
### 5 letnia GWARANCJA:

przy zastosowanej ochronie powrotu i rejestracji urządzenia na stronie [www.kotlospaw.pl](http://www.kotlospaw.pl)

## Parametry techniczne

Typ kotła	parametr	DrewKo 12	DrewKo 18	DrewKo 24
Znamionowa moc cieplna	kW	12	18	24
Min. bezpieczna pojemność zbiornika akumulacyjnego	°C	504	756	1008
Powierzchnia ogrzewanych pomieszczeń	Izolacja termiczna 100W/m <sup>2</sup>	do 120	120÷180	180÷240
	Izolacja termiczna 75W/m <sup>2</sup>	do 160	160÷240	240÷320
Pojemność wodna kotła	l	73	81	90
Zużycie paliwa-max	kg/h	2,14	2,61	3,79
Ciąg kominowy	mbar	0,28	0,29	0,29
Masa kotła	kg	340	370	408
Klasa efektywności energetycznej		A+		
Sprawność użytkowa przy znamionowej mocy cieplnej	%	90,0	89,3	88,5
Ciśnienie robocze	bar	2		
Masa paliwa w palenisku	kg	19	21	25
Stalopalność	h	2		
Max. temperatura robocza/powrotu	°C	95	95	95
Min. temperatura powrotu	°C	55	55	55
Przekrój komina	cm x cm	14 x 14		
Średnica zasilania/powrotu	cal	1,5"		
Średnica króćca spustowego	cal	3/4"		
Średnica czopucha	mm	160		

Podane w tabeli wartości są orientacyjne i nie uwzględniają specyfikacji danego obiektu, zaleca się wykonanie odpowiednich obliczeń. Możliwość montażu w układzie zamkniętym.



## Wymiary

DrewKo	j.m.	12 kW	18 kW	24 kW
A	mm	577	577	642
B	mm	455	455	520
C	mm	1162	1240	1240
D	mm	858	858	858
E	mm	790	790	790
F	mm	1100	1194	1194
H	mm	1206	1284	1284
a	∅	160	160	160
b		3/4"	3/4"	3/4"
c		1,5"	1,5"	1,5"
d		1/2"	1/2"	1/2"

# Kocioł DrewKo Plus [12-24 kW]

Kocioł **DrewKo Plus** został zaprojektowany z myślą o nadchodzących czasach, w których trudno podjąć decyzję jakim paliwem ogrzewać dom. Kocioł jest przystosowany do wydajnego spalania pelletu drzewnego zgodnie z normą **PN-EN 303-5:2021**.

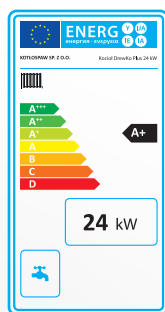
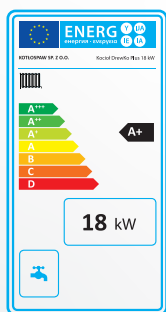
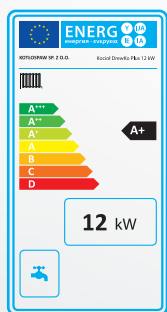
Wyposażony w samoczyszczący palnik z obrotową komorą spalania - **REVO firmy PellasX**. Do kotła można dobrać z oferty zasobnik wykonany ze stali ocynkowanej, który można ustawić z prawej lub lewej strony.

**Emisja pyłów 20mg/m<sup>3</sup> = wyższe dotacje z programu Czyste Powietrze**

## Wielkość zbiornika

Dostępne są następujące wielkości zbiorników z oferty:

**200 l / 330 l / 440 l / 660 l / 820 l / 1200 l / 2100 l**



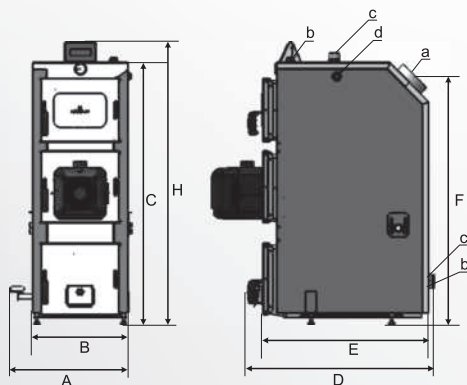
**5 letnia GWARANCJA:**

przy zastosowanej ochronie powrotu i rejestracji urządzenia na stronie [www.kotlospaw.pl](http://www.kotlospaw.pl)

## Parametry techniczne

Typ kotła	parametr	DrewKo Plus 12	DrewKo Plus 16	DrewKo Plus 24
Moc Kotła	kW	12	16	24
Zakres mocy	kW	3,6-12	5,4-18	7,2-24
Powierzchnia ogrzewanych pomieszczeń	Izolacja termiczna 100W/m <sup>2</sup>	do 120	120 ÷ 180	180 ÷ 240
	Izolacja termiczna 75W/m <sup>2</sup>	do 160	160 ÷ 240	240 ÷ 320
Masa zestawu bez wody	kg	375	405	443
Pojemność wodna kotła	l	73	81	90
Paliwo	Pellet 6-8mm, frakcja granulatu, wartość opałowa > 17 MJ/kg			
Pojemność zasobnika	l	Wg. zamówienia: 200, 330, 440, 660, 820, 1200		
Sprawność przy mocy nominalnej	%	91,8	91,9	91,9
Maksymalne ciśnienie robocze	bar	2		
Maksymalna temp czynnika grzewczego	°C	85		
Wymagany ciąg spalin	Pa	~20		
Zasilania	V/Hz	230/50		
Pobór mocy (praca min.)	W	60	57,6	57,6
Pobór mocy (praca max.)	W	78,1	77,6	82,8
Pobór mocy [rozw.uch]	W	367		
Moc zapalarki	W	300		
Kręćce przyłączeniowe	∅	4 x 1" GW (2x zasilanie, 2x powrót)		
Średnica czopucha	mm	160		

Podane w tabeli wartości są orientacyjne i nie uwzględniają specyfiki danego obiektu, zaleca się wykonanie odpowiednich obliczeń. Możliwość montażu w układzie zamkniętym.



## Wymiary

DrewKo Plus	j.m.	12 kW	18 kW	24 kW
A	mm	577	577	642
B	mm	455	455	520
C	mm	1162	1240	1240
D	mm	1060	1060	1060
E	mm	790	790	790
F	mm	1100	1194	1194
G	mm	1206	1340	1340
a	∅	160	160	160
b		¾"	¾"	¾"
c		1,5"	1,5"	1,5"
d		½"	½"	½"



### ecoNET 300

Moduł internetowy umożliwiający zdalną pracę konfigurację sterownika kotła poprzez stronę internetową econet24.com lub poprzez aplikację w telefonie. Istotną korzyścią z punktu widzenia użytkownika jest również przejrzysta wizualizacja historii pracy kotła, spalania oraz możliwa konfiguracja kotła poprzez serwis fabryczny firmy Kottospaw.



### ecoSTER Touch - panel pokojowy przewodowy

Przewodowy (4-żyłowy) regulator pokojowy dedykowany. Wyposażony w kolorowy i dotykowy wyświetlacz. Umożliwia nastawę temperatury pomieszczenia, dzięki czemu dom nie zostanie przegrzany i sam kocioł będzie pracował oszczędnie. Oprócz termostatu umożliwia odczyt i edycję wszystkich parametrów pracy kotła. W przypadku podłączenia wraz z modułem internetowym ecoNET, będą w nim widoczne parametry pracy regulatora pokojowego.



### eSTER x80 - panel pokojowy bezprzewodowy dotykowy

Bezprzewodowy regulator pokojowy dedykowany. Sam panel wyposażony jest w zasilacz który należy podłączyć do gniazdka. Prócz utrzymywania temperatury zadanej, możliwa jest praca w harmonogramie oraz podgląd edycję parametrów pracy kotła. Możliwe jest również podłączenie jego w formie przewodowej (4-żyły). Regulator jest również widoczny z poziomu modułu internetowego możliwe są edycje jego pracy.



### Moduł B/C regulatora

Rozszerzenie sterownika głównego kotła o dodatkowe obiegi grzewcze: 2 pompy mieszacza oraz dwa siłowniki i kolejną pompę cyrkulacyjną. Wszelkich zmian i nastaw dokonuje się z poziomu regulatora głównego kotła. W standardzie wyposażony w dwa czujniki temperatury.



### Hydro1

Gotowy zestaw hydrauliczny do zabezpieczenia powrotu kotła. Moduł hydrauliczny wyposażony jest w zawór termostatyczny o dużym KVS, zawory odcinające, termometr analogowy.

Do zestawu dołączany jest również bezprzewodowy termostat pokojowy o dużym zasięgu i możliwości ustawienia harmonogramu. Cały komplet zapewnia oszczędne działanie kotła, obniża koszt budowy instalacji oraz jej szybszą budowę.

# Zasobniki na pellet KotłoBOX

bo tak nazywane są nasze zasobniki to rozwiązanie do magazynowania pelletu w kotłowniach domowych, firmowych czy budynkach gospodarczych

Rodzina zasobników naszej produkcji o pojemnościach 200l, 330l, 440l, 660l, 820l, 1200l, 2100l to propozycja dla tych którzy szukają zasobników na lata wraz z wysoką jakością wykonania.

Zasobniki fabrycznie są skrócone dzięki czemu Państwo nie musicie tracić czasu na ich montaż.



### Praktyczne rozwiązania:

Zasobniki na pellet produkowane przez naszą firmę posiadają szereg innowacyjnych i nowoczesnych rozwiązań m.in.:

- stopki regulacyjne
- lej zasobnika obracany o 360 stopni
- wykonywane ze stali ocynkowanej
- fabrycznie zmontowane
- klapa kosza do zasobników do 820l

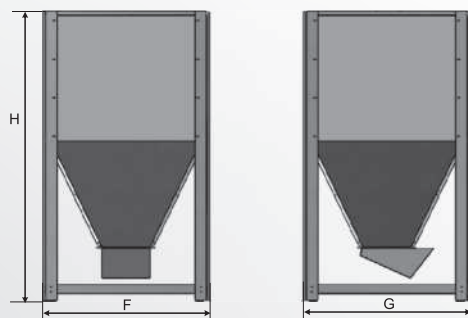
### Wymiary

Zasobnik	j.m.	200	330	440	660	820	1200	2100
A	mm	580	700	900	900	900	1100	1900
B	mm	580	700	700	900	900	1100	1900
C	mm	1300	1510	1510	1510	1710	1710	1500

### Wielkość zbiornika

Dostępne są następujące wielkości zbiorników z oferty:

**200 l / 330 l / 440 l / 660 l / 820 l / 1200 l / 2100 l**



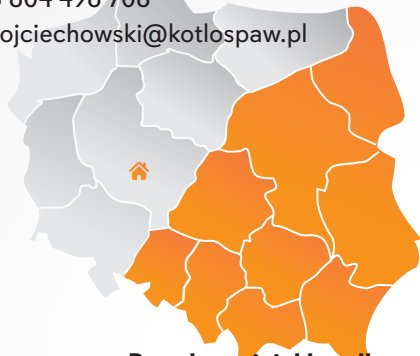


**Przedstawiciel handlowy:  
Polska Północno-Zachodnia**

Dawid Wojciechowski

+48 604 496 706

d.wojciechowski@kotlospaw.pl



**Przedstawiciel handlowy:  
Polska Południowo-Wschodnia**

Sergiusz Dzieniszewski

+48 660 930 794

s.dzieniszewski@kotlospaw.pl

**Producent Ekologicznych Kotłów C.O.**

**KOTŁOSPAW Sp. z o.o.**

ul. Szenica 38, 63-300 Pleszew

**Telefony:**

+48 62 597 14 78

+48 600 494 315

+48 660 756 877

**E-mail:**

kotlospaw@kotlospaw.pl

handlowy@kotlospaw.pl

**GPS:**

N 51° 54'24. 33"

E 17° 45' 36. 48"

DYSTRYBUTOR:

Producent zastrzega sobie prawo dokonywania zmian techniczno-konstrukcyjnych w oferowanych typach kotłów, nie zmieniając ich ogólnego charakteru.

Uwaga! Jeżeli nie jesteś już zainteresowany tym katalogiem nie wyrzucaj go. Podaruj ten katalog innym zainteresowanym.

W ten sposób przyczynisz się do ochrony środowiska naturalnego.